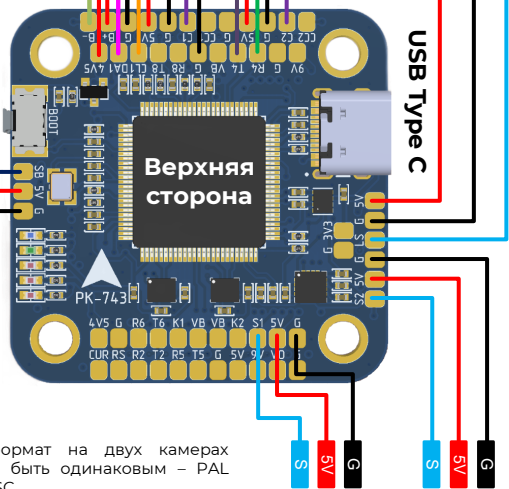
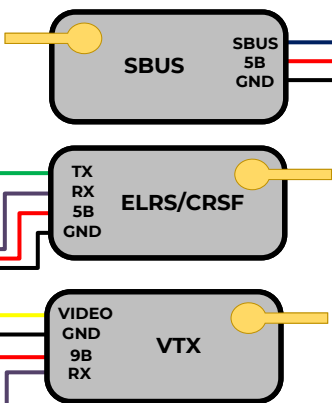
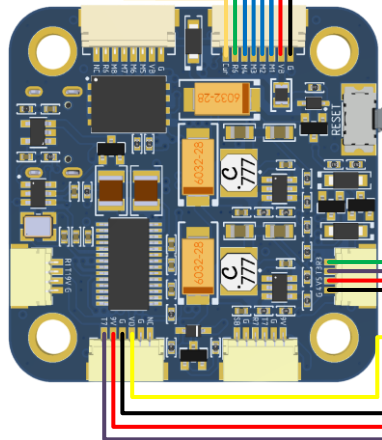


ПК-743



Видеоформат на двух камерах должен быть одинаковым – PAL или NTSC.
По умолчанию включен 2-ой видеовход C2.

Ключи замыкают контакт на GND.
USER1 – выбор камеры || B1 (ardu)
USER2 – ключ 1 (площадка K1) || B2 (ardu)
USER3 – ключ 2 (площадка K2) || B3 (ardu)

